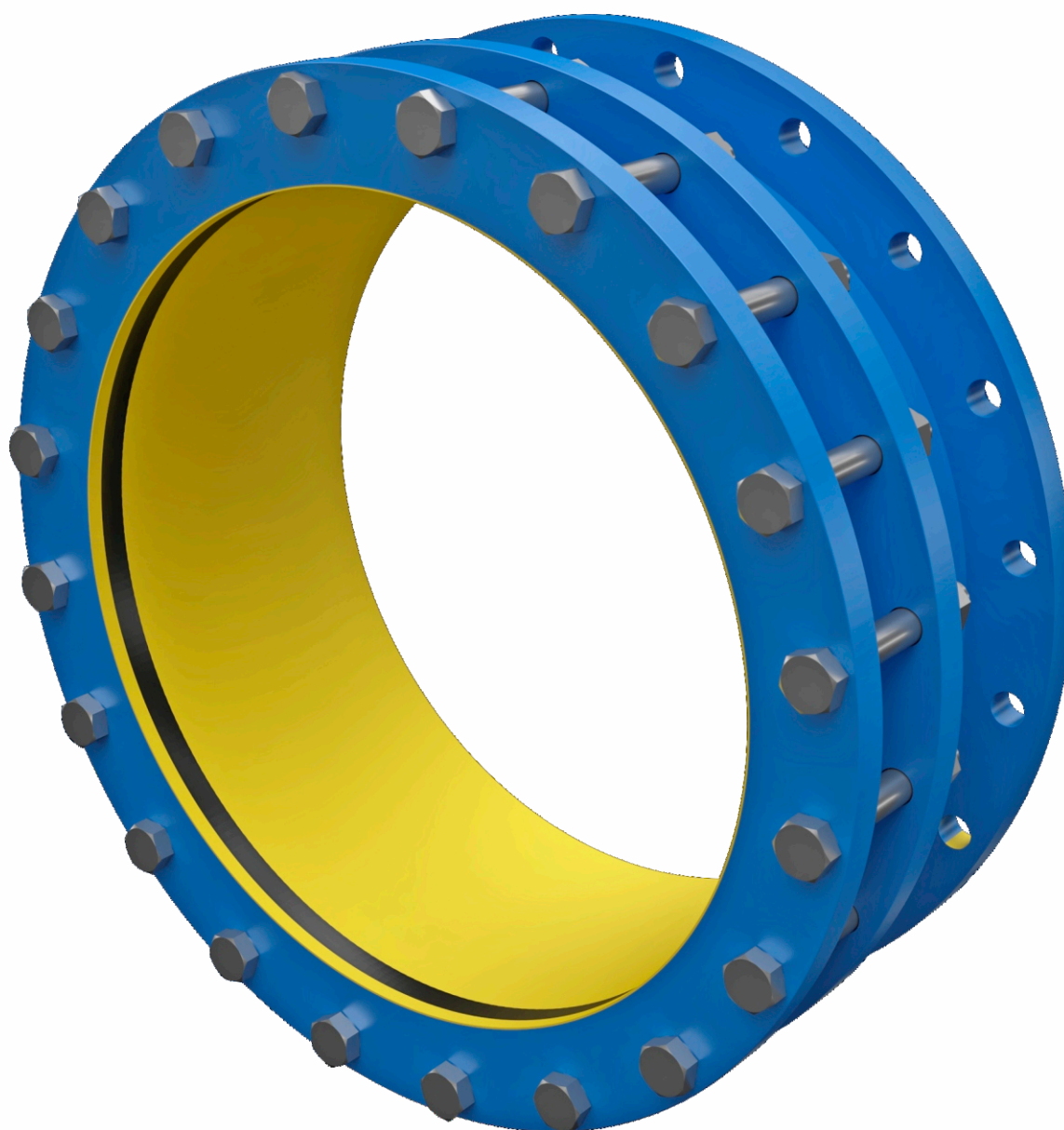


Diletacioni kompenzatori



www.resor-agh.rs

"RESOR" d.o.o. 18240 Gadžin Han, R. Srbija, Miloša Obilića b.b. Tel.fax: + 381 18 850 120 Tel: + 381 18 850 152
www.resor.rs | e-mail: armatura@resor.rs | e-mail: info@resor.rs

PRIMENA

Dilatacioni kompenzatori ugrađuju se u cevovodima kao elementi prvenstveno namenjeni za kompenziranje pomeranja koja su posledica toplotnih i drugih dilatacija. Pored ovog, omogućuju laku i jednostavnu ugradnju elemenata cevne armature i merno-regulacionih uređaja koristeći raspoloživa pomeranja u granicama $\pm\Delta 1$.

IZVOĐENJE

Područje izrade dilatacionih kompenzatora s obzirom na nazivne prečnike i pritiske vidi se iz odgovarajućih tabela, a maksimalno dozvoljene temperature radnog fluida iznose 80 (°C) do 120 (°C) ili 200 (°C) u zavisnosti od sredstva za zaptivanje.

Jednostavna i pouzdana konstrukcija, izrađena zavarivanjem, zadovoljava sve zahteve sigurnosti i funkcionalnosti.

Tipovi A i B su za temperature do 120 (°C), a tip C za temperature 120 (°C) i 200 (°C).

Priključne mere prirubnica odgovaraju standardu SRPS M.B6.011 i DIN 2501.

MATERIJAL

Za neagresivne fluide izrada dilatacionih kompenzatora je od konstrukcionih čelika, a za agresivne od čelika otpornih na hemijske uticaje.

Zaptivni prsten, u zavisnosti od temperature radnog fluida, izrađuje se od EPDM-a, specijalnog EPDM-a ili od grafitne pletenice.

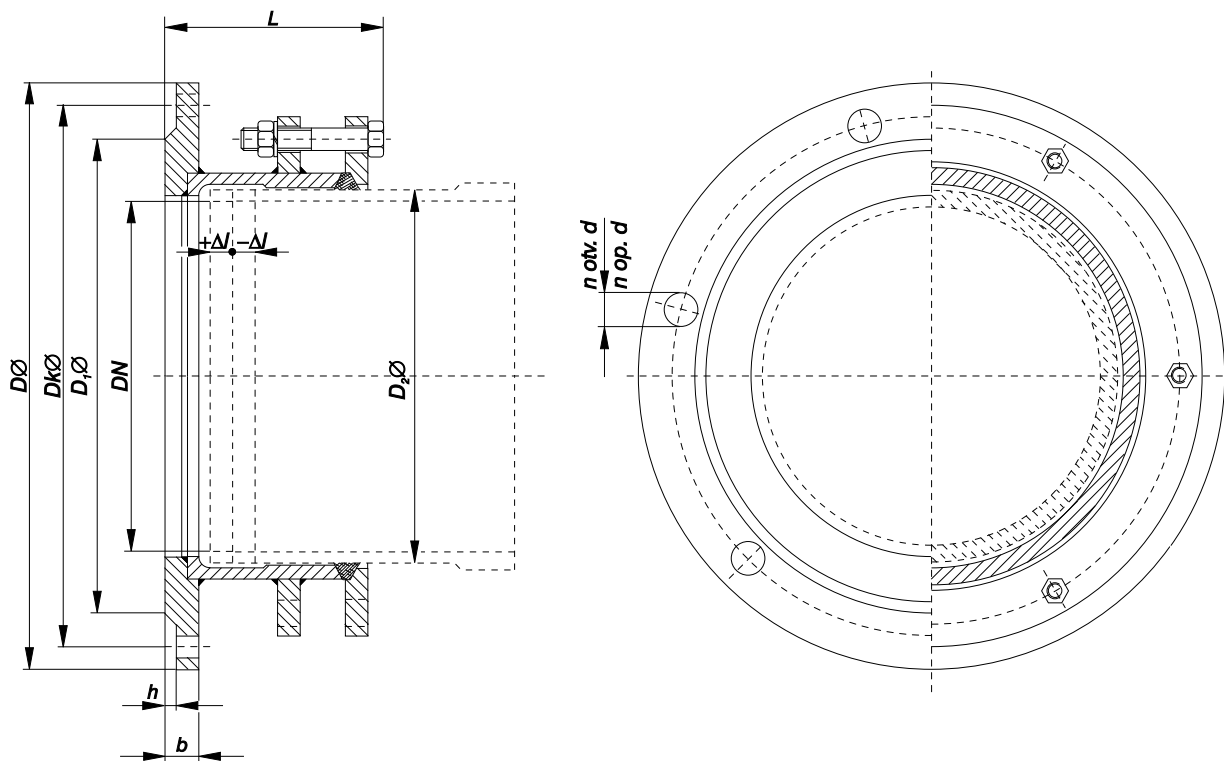
Diletacioni kompenzatori tip «A»

NP 10 DN 80 - 1500

RESOR agh

proizvodnja, prodaja i servis
hidromašinske opreme

DKA



DN	DØ	DkØ	D ₁ Ø	D ₂ Ø	L	b	h	±Δl	dØ	n	m(kg)
80	200	160	138	88,9	180	20	3	50	18	4	16
100	220	180	158	114,3	180	20	3	50	18	8	21
125	250	210	188	139,7	180	22	3	50	18	8	24
150	285	240	212	165,1	180	26	3	50	22	8	28
200	340	295	268	216	180	24	3	50	22	8	37
250	395	350	320	267	180	26	3	50	22	12	57
300	445	400	370	318	200	26	4	75	22	12	65
350	505	460	430	368	200	26	4	75	22	16	80
400	565	515	482	419	220	26	4	75	26	16	100
450	615	565	532	457,2	220	28	4	75	26	20	110
500	670	620	585	508	220	28	4	75	26	20	120
600	780	725	685	609,6	225	28	5	75	30	20	150
700	895	840	800	711,2	225	30	5	75	30	24	200
800	1015	950	905	812,8	225	32	5	75	33	24	250
900	1115	1050	1005	914,4	225	34	5	75	33	28	320
1000	1230	1160	1110	1016	225	34	5	75	36	28	360
1100	1340	1270	1220	1120	225	36	5	75	36	32	420
1200	1455	1380	1330	1220	250	38	5	75	39	32	550
1300	1575	1490	1435	1320	250	40	5	75	42	32	650
1400	1675	1590	1535	1420	250	42	5	75	42	36	750
1500	1785	1700	1645	1520	250	44	5	75	42	36	850

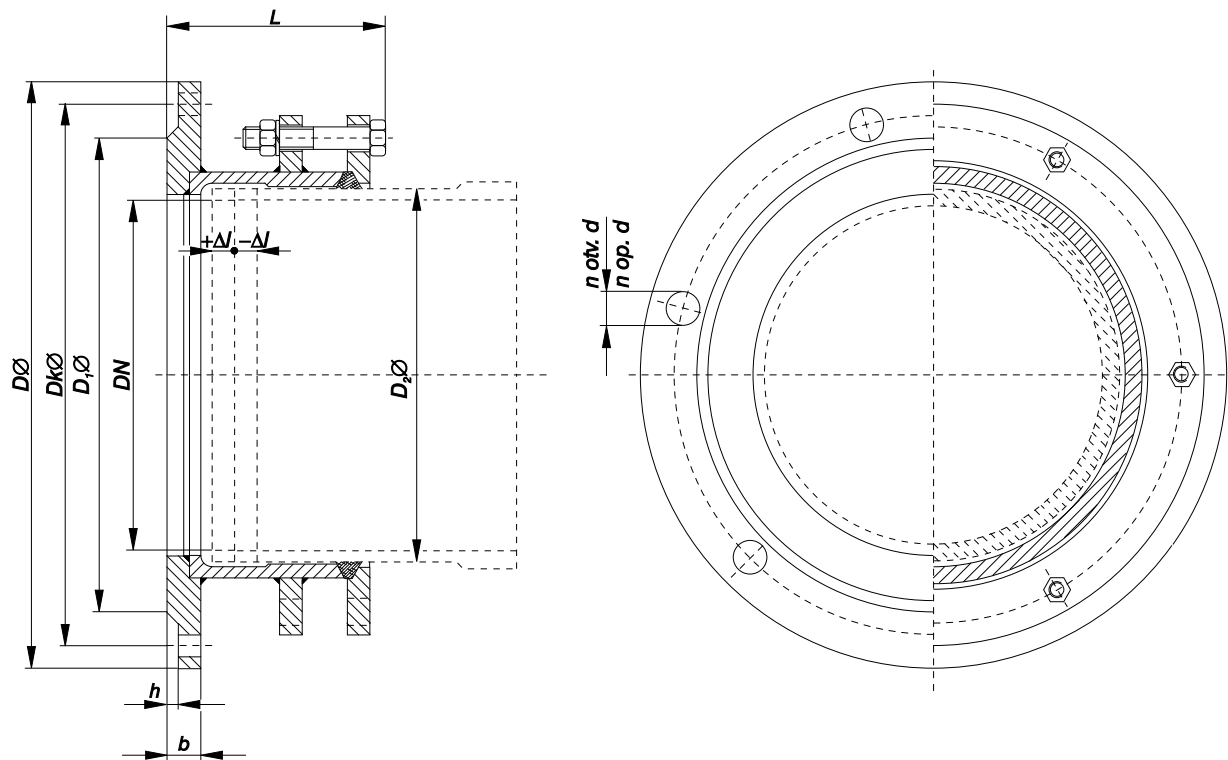
Diletacioni kompenzatori tip «A»

NP 16 DN 80 - 1200

RESOR agh

proizvodnja, prodaja i servis
hidromašinske opreme

DKA



DN	DØ	DkØ	D ₁ Ø	D ₂ Ø	L	b	h	±Δl	dØ	n	m(kg)
80	200	160	138	88,9	180	20	3	50	18	8	15
100	220	180	158	114,3	180	20	3	50	18	8	21
125	250	210	188	139,7	180	22	3	50	18	8	24
150	285	240	212	165,1	180	22	3	50	22	8	27
200	340	295	268	216	180	24	3	50	22	12	37
250	405	355	320	267	180	26	3	50	26	12	60
300	460	410	378	318	200	28	4	75	26	12	78
350	520	470	438	368	200	30	4	75	26	16	90
400	580	525	490	419	220	32	4	75	30	16	105
450	640	585	550	457,2	220	34	4	75	30	20	120
500	715	650	610	508	220	34	4	75	33	20	135
600	840	770	725	609,6	225	36	5	75	36	20	180
700	910	840	797	711,2	225	36	5	75	36	24	200
800	1025	950	900	812,8	225	38	5	75	39	24	250
900	1125	1050	1000	914,4	225	40	5	75	39	28	300
1000	1255	1170	1115	1016	225	42	5	75	42	28	340
1100	1355	1270	1230	1120	225	44	5	75	42	32	400
1200	1485	1390	1330	1220	250	48	5	75	48	32	550

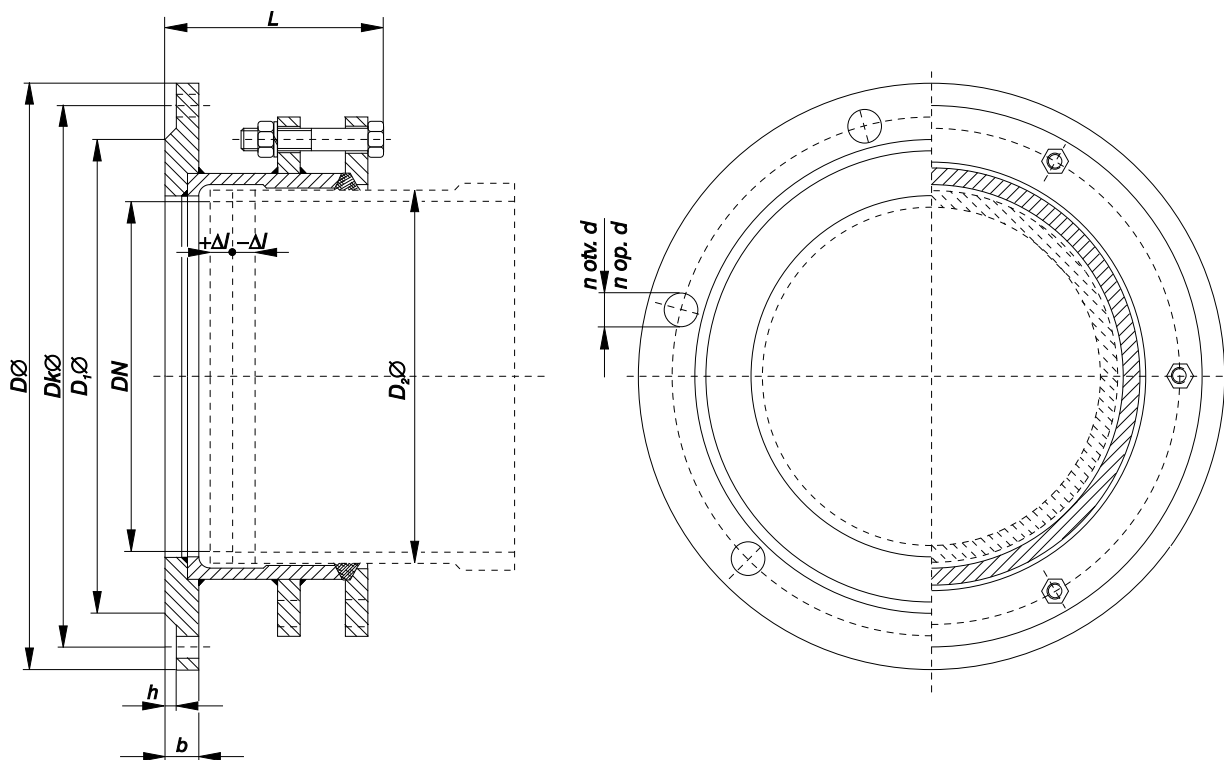
Diletacioni kompenzatori tip «A»

NP 25 DN 150 - 600

RESOR  **agh**

proizvodnja, prodaja i servis
hidromašinske opreme

DKA



DN	DØ	DkØ	D ₁ Ø	D ₂ Ø	L	b	h	±Δl	dØ	n	m(kg)
150	300	250	218	159	200	28	3	50	26	8	25
200	360	310	278	216	200	30	3	50	26	12	30
250	425	370	335	267	200	32	3	50	30	12	50
300	485	430	395	318	200	34	4	50	30	16	60
350	555	490	450	368	200	38	4	50	33	16	70
400	620	550	505	419	220	40	4	50	36	16	90
450	670	600	560	457,2	220	42	4	50	36	20	100
500	730	660	615	508	220	44	4	75	36	20	120
600	845	770	720	609,6	225	46	5	75	39	20	130

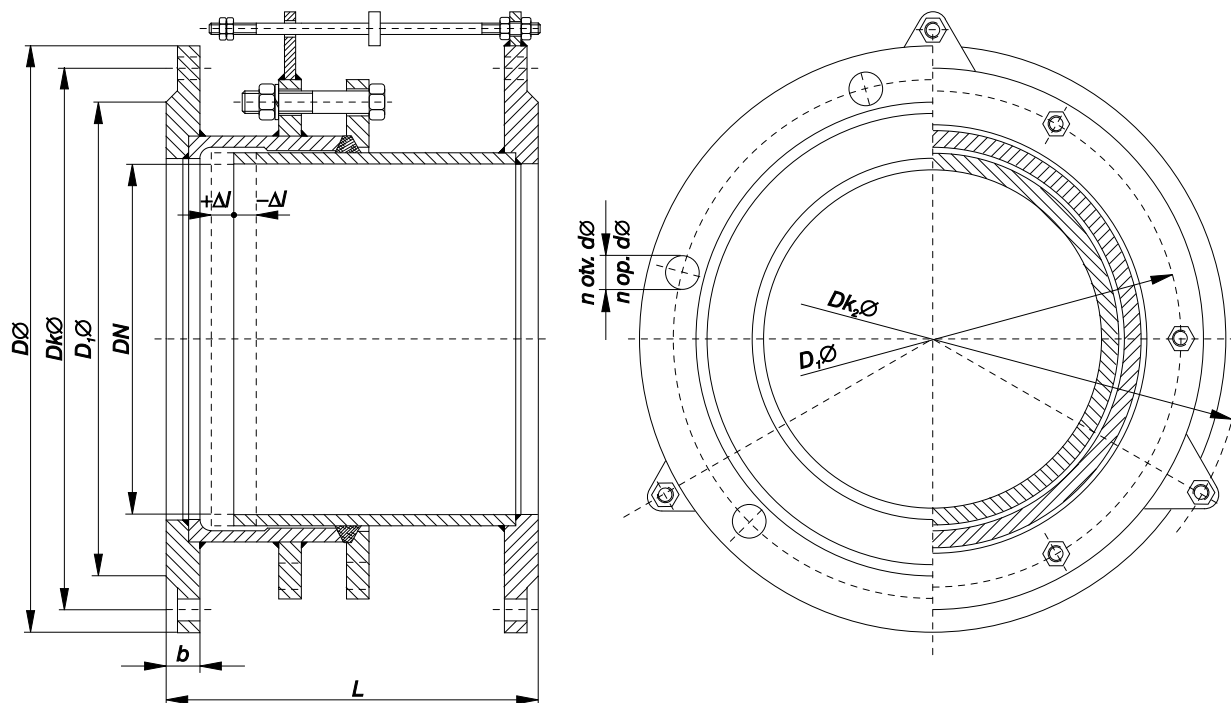
Diletazioni kompenzatori tip «B»

NP 10 DN 80 - 1500

RESOR agh

proizvodnja, prodaja i servis
hidromašinske opreme

DKB



DN	DØ	DkØ	Dk ₁ Ø	Dk ₂ Ø	D ₁ Ø	L	b	±Δl	dØ	n	m(kg)
80	200	160	155	235	138	300	20	50	18	8	21
100	220	180	175	260	158	300	20	50	18	8	28
125	250	210	205	290	188	325	22	50	18	8	33
150	285	240	235	335	212	350	26	50	22	8	37
200	340	295	290	380	268	300	24	50	22	8	50,5
250	395	350	340	435	320	350	26	50	22	12	77
300	445	400	400	480	370	375	26	75	22	12	91,5
350	505	460	420	575	430	375	26	75	22	16	108
400	565	515	480	605	482	380	26	75	26	16	134
450	615	565	530	655	532	380	28	75	26	20	143
500	670	620	585	710	585	380	28	75	26	20	154
600	780	725	690	830	685	380	28	75	30	20	205
700	895	840	785	910	800	380	30	75	30	24	256
800	1015	950	910	1015	905	380	32	75	33	24	319
900	1115	1050	1010	1170	1005	380	34	75	33	28	365,5
1000	1230	1160	1115	1290	1110	380	34	75	36	28	423
1100	1340	1270	1215	1390	1220	380	36	75	36	32	504
1200	1455	1380	1335	1540	1330	400	38	75	39	32	646,5
1300	1575	1490	1440	1650	1435	400	40	75	42	32	745,5
1400	1675	1590	1540	1730	1535	400	42	75	42	36	862
1500	1785	1700	1650	1875	1645	400	44	75	42	36	970

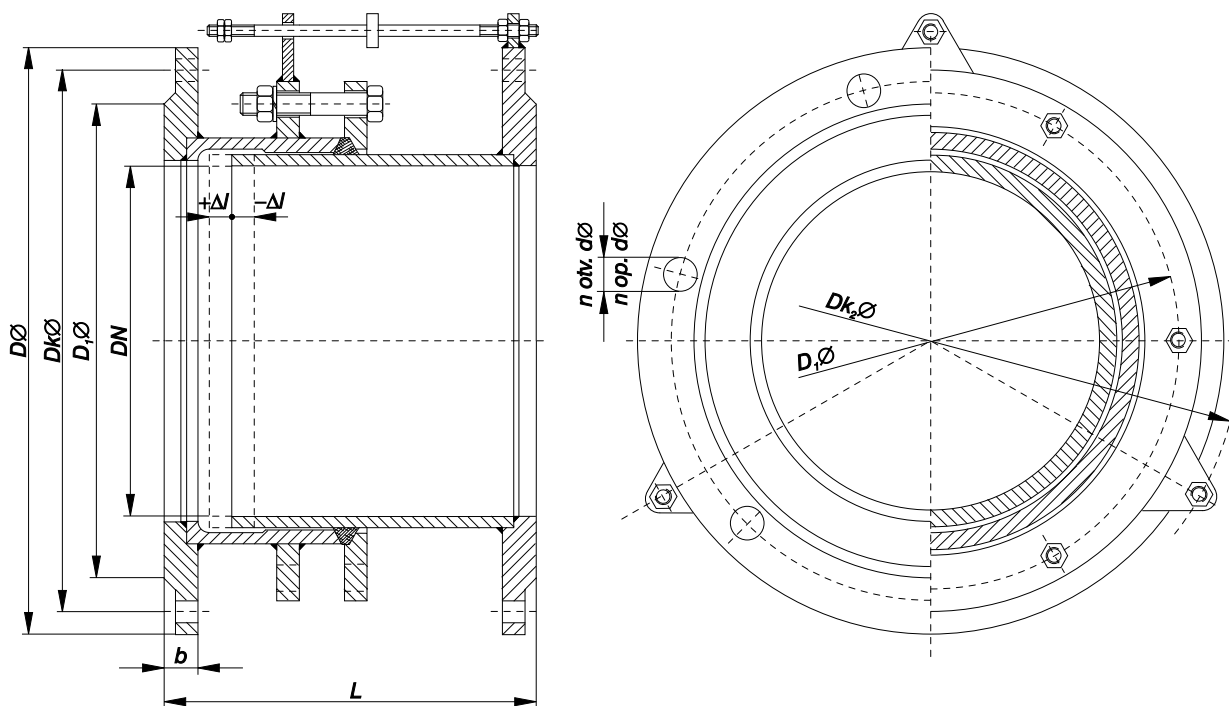
Diletacioni kompenzatori tip «B»

NP 16 DN 80 - 1200

RESOR  **agh**

proizvodnja, prodaja i servis
hidromašinske opreme

DKB



DN	DØ	DkØ	Dk1Ø	Dk2Ø	D1Ø	L	b	±Δl	dØ	n	m(kg)
80	200	160	155	235	138	300	20	50	18	8	21
100	220	180	175	260	158	300	20	50	18	8	28
125	250	210	205	290	188	325	22	50	18	8	33
150	285	240	235	335	212	350	22	50	22	8	37
200	340	295	290	380	268	350	24	50	22	12	50,5
250	405	355	345	445	320	350	26	50	26	12	80
300	460	410	405	495	378	375	28	75	26	12	96
350	520	470	430	590	438	375	30	75	26	16	113
400	580	525	500	620	490	380	32	75	30	16	140
450	640	585	560	680	550	380	34	75	30	20	153
500	715	650	625	775	610	380	34	75	33	20	174
600	840	770	705	890	725	380	36	75	36	20	240
700	910	840	790	960	797	380	36	75	36	24	267
800	1025	950	910	1075	900	380	38	75	39	24	328.5
900	1125	1050	1010	1180	1000	380	40	75	39	28	376.5
1000	1255	1170	1125	1315	1115	380	42	75	42	28	452
1100	1355	1270	1225	1405	1230	380	44	75	42	32	524
1200	1485	1390	1345	1545	1330	400	48	75	48	32	699.5

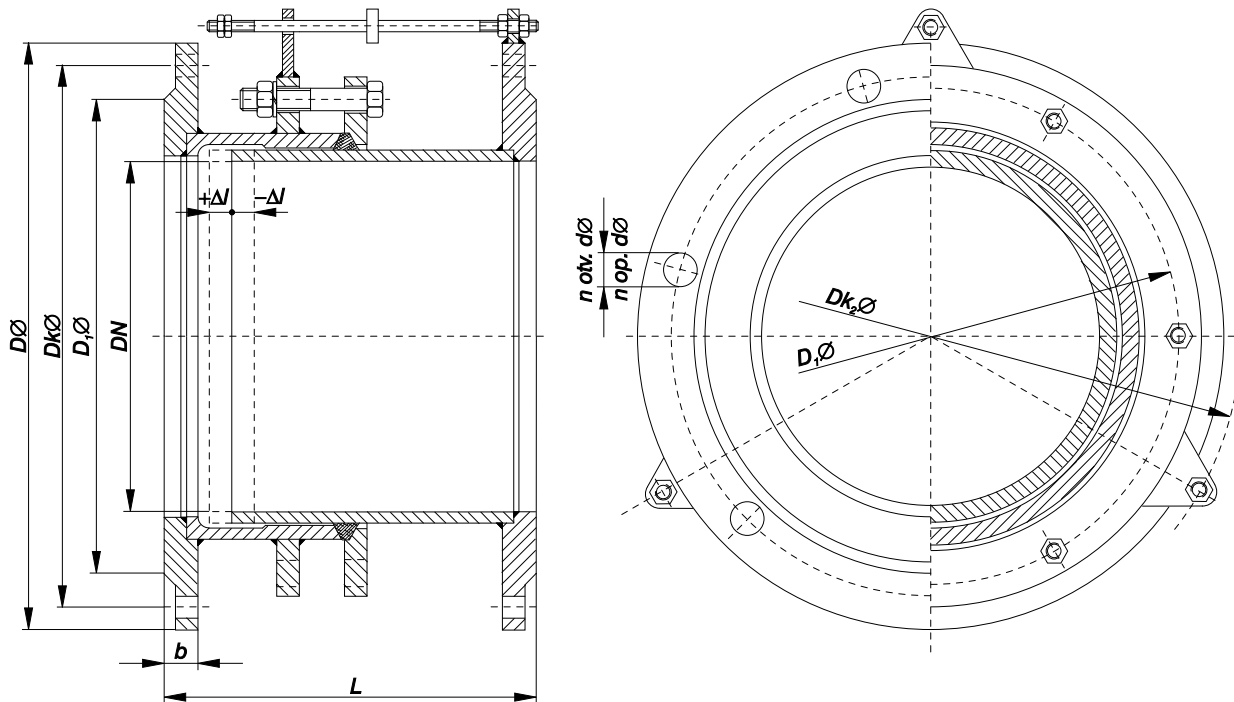
Diletacioni kompenzatori tip «B»

NP 25 DN 150 - 600

RESOR agh

proizvodnja, prodaja i servis
hidromašinske opreme

DKB



DN	DØ	DkØ	Dk ₁ Ø	Dk ₂ Ø	D ₁ Ø	L	b	±Δl	dØ	n	m(kg)
150	300	250	245	345	218	350	28	50	26	8	40
200	360	310	305	405	278	350	30	50	26	12	56
250	425	370	360	465	335	350	32	50	30	12	87
300	485	430	420	530	395	375	34	50	30	16	107.5
350	555	490	480	600	450	375	38	50	33	16	134
400	620	550	530	660	505	380	40	50	36	16	160
450	670	600	580	715	560	380	42	50	36	20	178
500	730	660	635	780	615	380	44	75	36	20	210
600	845	770	735	900	720	380	46	75	39	20	265

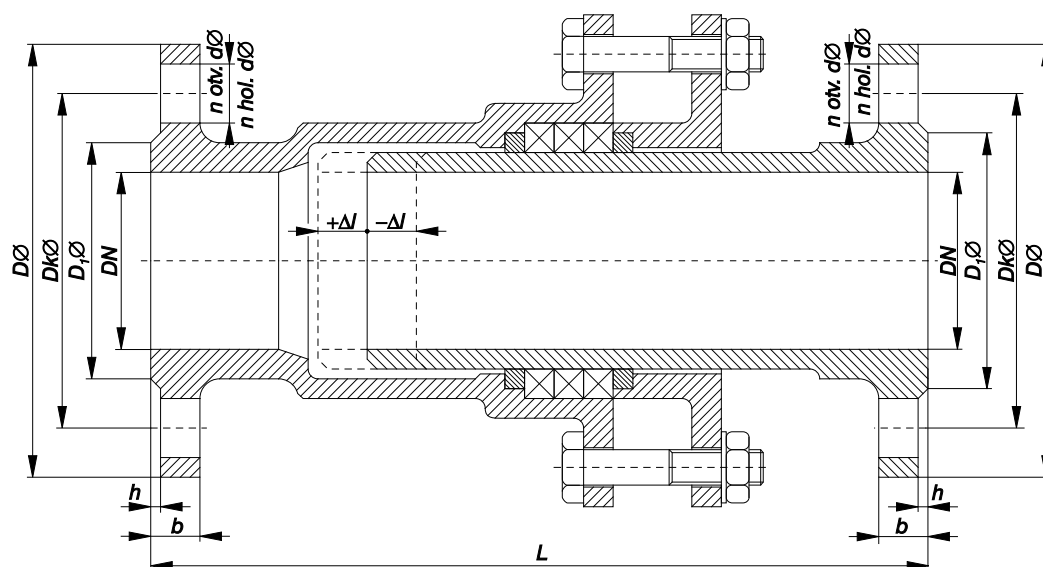
Diletacioni kompenzatori tip «C»

NP 10 DN 200 - 800

RESOR^{agh}

proizvodnja, prodaja i servis
hidromašinske opreme

DKC



Za temperature radnog fluida do 120 (°C) radni pritisak je 10 (bar), a za temperature od 120 do 200 (°C) radni pritisak je 8 (bar).

DN	DØ	DkØ	D ₁ Ø	b	h	dØ	n	VIJAK	±Δl	L	m(kg)
200	340	295	268	26	3	23	8	M20	75	540	112
250	395	350	320	28	3	23	12	M20	75	570	172
300	445	400	370	28	4	23	12	M20	100	610	240
350	505	460	430	30	4	23	16	M20	100	640	258
400	565	515	482	32	4	27	16	M24	100	660	320
500	670	620	585	34	4	27	20	M24	100	720	455
600	780	725	685	36	5	31	20	M24	100	740	642
700	895	840	800	40	5	31	24	M27	100	780	735
800	1015	950	905	44	5	34	24	M30	100	830	860

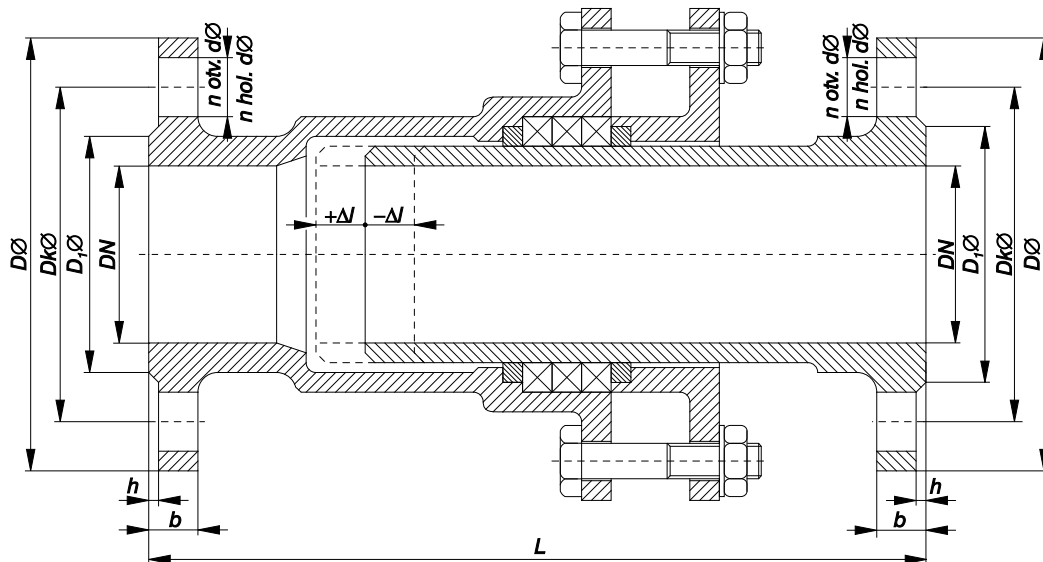
Diletacioni kompenzatori tip «C»

NP 16 DN 200 - 800

RESOR^{agh}

proizvodnja, prodaja i servis
hidromašinske opreme

DKC



Za temperature radnog fluida do 120 (°C) radni pritisak je 16 (bar), a za temperature od 120 do 200 (°C) radni pritisak je 13 (bar).

DN	DØ	DkØ	D ₁ Ø	b	h	dØ	n	VIJAK SKREW	±Δl	L	m(kg)
200	340	295	268	30	3	23	12	M20	75	540	112
250	405	355	320	32	3	27	12	M24	75	570	172
300	460	410	378	32	4	27	12	M24	100	610	240
350	520	470	438	36	4	27	16	M24	100	640	258
400	580	525	490	38	4	30	16	M27	100	660	320
500	715	650	610	42	4	33	20	M30	100	720	455
600	840	770	725	48	5	37	20	M33	100	740	642
700	910	840	795	54	5	37	24	M33	100	780	735
800	1025	950	900	58	5	40	24	M36	100	830	860